

金型冷却・温調用カプラー/ニップル

パーカーカプラー 200シリーズ

- ・耐圧 14kg/cm²
- ・耐熱 204℃
- ・本体材質 真鍮製
- ・ロックボールステンレス

NO:PC206 ストレート一体型、タケノコ外径10.5φ



NO:PC206 ストレート分離型、タケノコ径10.5φ



NO:PC200 1/8内ネジタイプ(45°、90°アダプタ対応)



パーカーニップル (パーカー200シリーズカプラーに対応)

- ・本体材質 真鍮製

NO:PN251 1/8オスネジ



NO:PN252 1/4オスネジ



販売元:株式会社 エムアンドエム

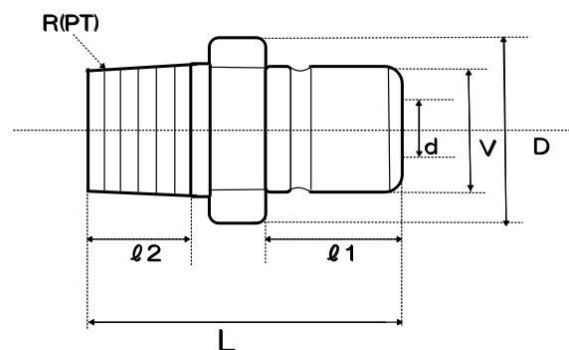
〒226-0021 神奈川県横浜市緑区北八朔町1914-10

TEL045-938-4373 FAX045-938-4375

Email mandm-ksk@tenor.ocn.jp <https://mandm-goldengrease.com>

クイック コネクト ニップル
 金型冷却/温調用継手

本体材質：真ちゅう
 流体：水、オイル、グリコール
 耐性：14kg/cm²、200°C



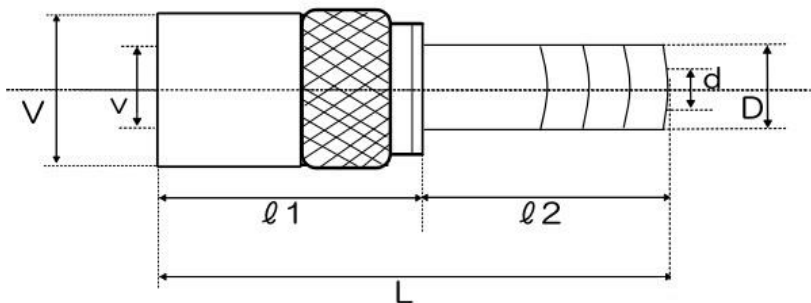
寸法ミリ

	接続口径		平径	全長	接続部	ねじ部	ねじ径	適合カップラ
	V	d	D	L	ℓ 1	ℓ 2	R(PT)	
ニップル								
PN251	9.4	6.0	11.2	23.5	10.4	9.0	1/8	PC206 その他200 シリーズ カップラー
* PN251J	9.4	6.0	11.0	24.0	10.4	9.0	1/8	
PN252	9.4	6.0	14.3	29.3	10.4	12.5	1/4	
* PN252J	9.4	6.0	14.0	29.0	10.4	12.5	1/4	
PN253	9.4	6.0	17.0	29.0	10.4	13.2	3/8	

* 新規規格

クイック コネクト カプラー
 金型冷却/温調用継手

本体材質：真ちゅう
 ロックボール：ステンレス
 流体：水、オイル、グリコール
 耐性：14kg/cm²、200°C



寸法ミリ

ニップル	接続口径		全長	接続部	ねじ部	ホース接続口		適合ニップル
	V	v				D	d	
PC206 (一体型)	17.0	9.5	48.0	l1	l2	10.5	6.2	PN251,PN251J PN252,PN252J PN253 その他200 シリーズ
* PC206J (一体型)	17.0	9.5	52.0	27.0	25.0	11.0	6.8	
PC206Y (タケノコ型)	17.0	9.5	59.0	28.5	30.5	10.5	7.0	
* PC206YJ (タケノコ型)	17.0	9.5	64.5	34.0	30.5	10.5	7.0	

*新規規格